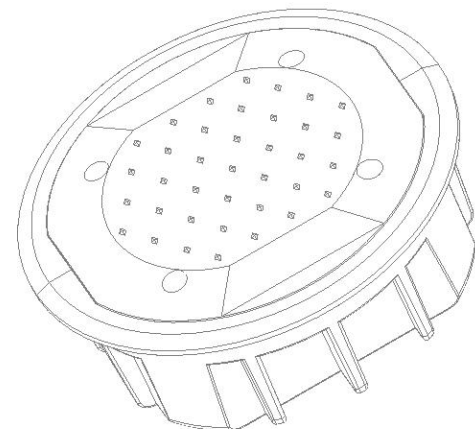




BL-003CA

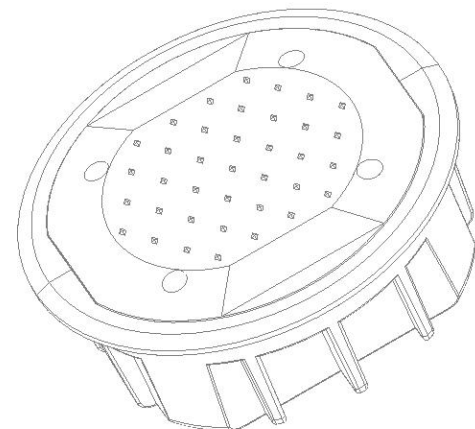
让安全变得更简单

EVERY LITTLE LIGHT FOR SAFETY



目录

目录.....	2
1 范围.....	3
2 产品技术参数.....	3
2.1 特征.....	3
2.2 技术参数.....	3
2.3 电能参数.....	3
2.4 光能参数.....	3
3 线稿图示意.....	4
4 安装.....	4
4.1 应用地点（参考）.....	4
4.2 安装方式.....	4
4.3 注意事项.....	5
5 售后.....	5



1 范围

本规范包括下列产品的详细规格和性能：

2 产品技术参数

2.1 特征

- 2.1.1 低维护
- 2.1.2 电缆长度可定制
- 2.1.3 日夜环境强可视效果
- 2.1.4 结构坚固，适用于恶劣环境
- 2.1.5 操作模式：常亮，闪烁，流水闪/同步闪（可定制）
- 2.1.6 光控：自动在夜间开启，在白天关闭（可定制）
- 2.1.7 特殊硬度的阳极氧化涂层（可选），比普通涂层坚固三倍
- 2.1.8 顶部由坚固的PC材质覆盖
- 2.1.9 防水等级：IP68
- 2.1.10 可与红绿灯系统配合使用

2.2 技术参数

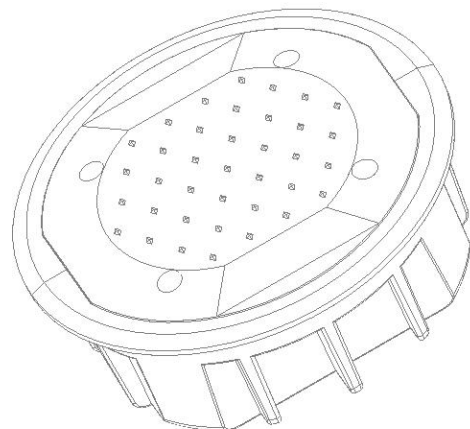
- 2.2.1 产品材质：铝
- 2.2.2 顶罩材质：PC
- 2.2.3 承重： ≥ 30 吨
- 2.2.4 产品直径： $\varnothing 140$ mm
- 2.2.5 产品高度：52mm
- 2.2.6 产品重量：875g
- 2.2.7 防水等级：IP68
- 2.2.8 操作模式：常亮，闪烁，流水闪/同步闪（可定制）
- 2.2.9 操作环境温度： $- 20^{\circ}\text{C}$ 到 $+ 70^{\circ}\text{C}$

2.3 电能参数

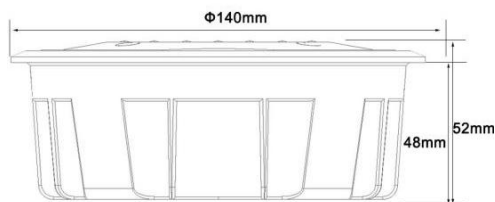
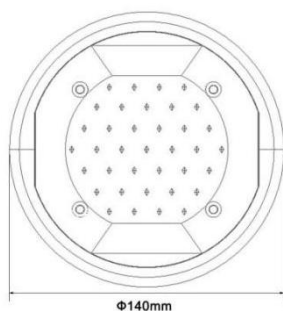
- 2.3.1 供能方式：DC12V 或 DC24V
- 2.3.2 电缆长度：30cm或定制长度

2.4 光能参数

- 2.4.1 LED数量：6颗LED灯珠
- 2.4.2 LED 类型： $\varnothing 10$ mm
- 2.4.3 LED颜色（可定制）：红色，蓝色，黄色，白色，绿色
- 2.4.4 可视距离：500M



3 线稿图示意



4 安装

4.1 应用地点 (参考)

人行道, 绿化带, 高速公路, 公园等公共区域做警示或照明...

4.2 安装方式

4.2.1 在安装前放置隔离设备, 保证工作人员的人身安全。

4.2.2 确定好安装位置并确保其平整, 对于弯曲, 破裂或不平整的路面, 在安装前将其拉直。

4.2.3 切割好适当大小的连接槽 (参考宽度为15mm, 高度为60mm), 用刷子清洁安装位置。

4.2.4 在道钉的安装位置钻取 $\varnothing 126\text{mm} \times 60\text{mm}$ 大小的孔。

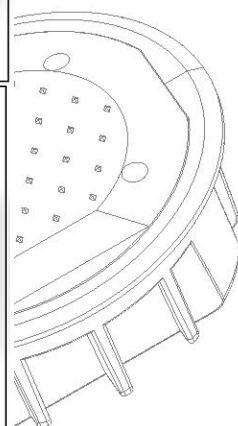
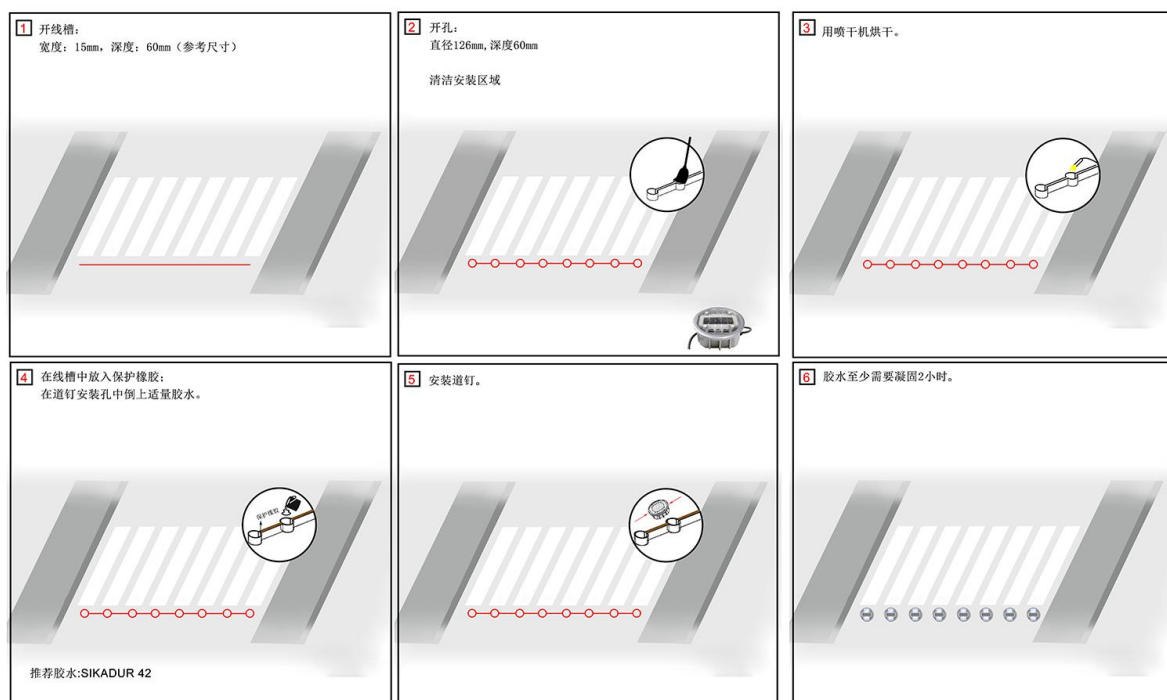
4.2.5 用喷灯烘干孔, 确保安装位置的干燥。

4.2.6 在切割槽中垫入保护橡胶。

4.2.7 在道钉孔中倒入专用胶水, 将道钉牢固地安装在固定位置, 确保反光部分朝向正确的交通方向。

4.2.8 安装后2小时内检查安装的螺柱, 再次确保所有螺柱固定方向正确或不弯曲。

4.2.9 在螺柱安装胶完全固化后4小时内拆下隔离设施。



4.3 注意事项

4.3.1 安装深度：60mm

4.3.2 其他：在维护时，注意道钉的防水性能。

推荐使用专业的环氧树脂胶水，更有效的保护道钉。

5 售后

5.1 保修期：一年

